



Supplied with: AC Mains Charger (UK or EU)
 Fourni avec: chargeur secteur CA
 Suministrado con: Cargador de red de CA
 Fornito con: Caricabatteria da rete AC
 Lieferung mit: Netzladegerät
 随附: 交流电源充电器 要将手
 付属品: ACメイン充電器



Product weight (g)	1.5kg
Product size (mm)	310x350x285mm
NS Part No.	NSGALAXYPRO-6K



Power/light levels switch:
Commutateur de niveaux de puissance / d'éclairage:
Interruptor de niveles de potencia / luz:
Interruttore di potenza / livelli di luce:
Schalter für Leistungs- / Lichtpegel:

电源/照明级别开关:

電力/光レベルスイッチ:

Off
 Désactivé
 Apagado
 Off
 aus
 离开
 オフ



Low 8 hrs
 Faible 8 heures
 Baja 8 horas
 Basso 8 ore
 Niedrig 8 Std
 低8小时
 低い8時間



Medium 4 hrs
 Moyen 4 heures
 Medio 4 horas
 Medio 4 ore
 Mittel 4 Std
 中4小时
 ミディアム4時間



High 2.25 hrs
 Élevé 2,25 heures
 Alto 2,25 horas
 Alto 2,25 ore
 Hoch 2,25 Std
 高2.25小时
 高い2.25時間



Off
 Désactivé
 Apagado
 Off
 aus
 离开
 オフ

To dim the light, switch the light level to High and hold the power switch for 3 seconds and release at the desired light level.
 (Lowest level operates for 60 hrs).

Battery status indicator:

● Flashing amber (steady flash) when battery level is low. ● Flashing red when the unit needs charging.
 The Galaxy Pro can also run from its AC Charger on Low light level (indoor use only).

Pour atténuer la lumière, réglez le niveau d'éclairage sur Élevé et maintenez l'interrupteur d'alimentation pendant 3 secondes et relâchez-le au niveau d'éclairage souhaité. (Le niveau le plus bas fonctionne pendant 60 heures).

Indicateur d'état de la batterie:

● Orange clignotant (clignotement permanent) lorsque le niveau de la batterie est faible.
 ● Rouge clignotant lorsque l'unité doit être rechargée.

Le Galaxy Pro peut également fonctionner à partir de son chargeur CA à faible niveau de lumière (utilisation en intérieur uniquement).

Para atenuar la luz, cambie el nivel de luz a Alto y mantenga presionado el interruptor de encendido durante 3 segundos y suéltelo en el nivel de luz deseado. (El nivel más bajo funciona durante 60 horas).

Indicador de estado de la batería:

● Ámbar intermitente (parpadeo fijo) cuando el nivel de la batería es bajo.
 ● Parpadea en rojo cuando la unidad necesita cargarse.

El Galaxy Pro también puede funcionar con su cargador de CA en un nivel de luz baja (solo para uso en interiores).

Para atenuar la luz, cambie el nivel de luz a Alto y mantenga presionado el interruptor de encendido durante 3 segundos y suéltelo en el nivel de luz deseado. (El nivel más bajo funciona durante 60 horas).

Indicador de estado de la batería:

● Ámbar intermitente (parpadeo fijo) cuando el nivel de la batería es bajo.
 ● Parpadea en rojo cuando la unidad necesita cargarse.

Il Galaxy Pro può anche funzionare dal caricabatterie CA a livello di scarsa illuminazione (solo per uso interno).

要调暗灯光，请将灯光级别切换到“高”并按住电源开关3秒钟，然后以所需的灯光级别释放。（最低级别运行60小时）。

电池状态指示灯:

● 电池电量低时呈琥珀色闪烁（稳定闪烁）。
 ● 本机需要充电时呈红色闪烁。

Galaxy Pro还可在弱光条件下通过其AC充电器运行（仅在室内使用）。

ライトを暗くするには、ライトレベルをHighに切り替え、電源スイッチを3秒間押し続けて、目的のライトレベルで放します。（最低レベルは60時間動作します）。

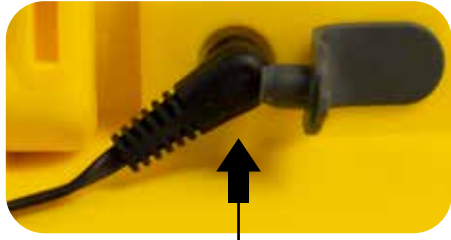
バッテリーステータスインジケータ:

● バッテリー残量が少なくなると、オレンジ色に点滅（点灯）。
 ● ユニットの充電が必要ときに赤く点滅します。

Galaxy Proは、AC充電器から低照度で実行することもできます（屋内での使用のみ）。

Charging Options:

Options de charge:
Opciones de carga:
Opzioni di ricarica:
Ladeoptionen:
充电方式:
充電オプション:



AC Mains Charger (Supplied)

Chargeur secteur CA (fourni)
Cargador de red de CA (incluido)
Caricatore di rete CA (in dotazione)
Wechselstrom-Netzladegerät (mitgeliefert)
交流电源充电器 (随附)
ACメイン充電器 (付属)

Or Vehicle Charger (Optional Accessory)

Ou chargeur de véhicule (accessoire en option)
O cargador de vehículo (accessorio opcional)
O caricabatteria da auto (accessorio opzionale)
Oder Fahrzeugladegerät (optionales Zubehör)
或车载充电器 (可选配件)
または車両充電器 (オプションのアクセサリ)

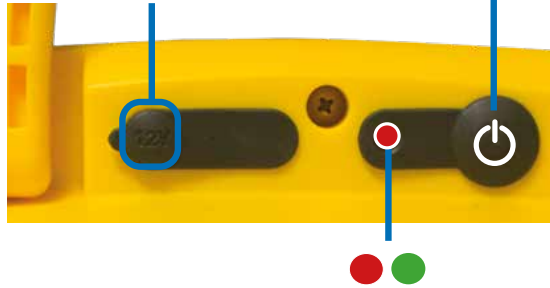


Handy storage compartment for chargers.

Compartment de rangement pratique pour les chargeurs.
Práctico compartimento de almacenamiento para cargadores.
Pratico vano portaoggetti per caricabatterie.
Handliches Ablagefach für Ladegeräte.
便于存放充电器的储物箱。
充電器用の便利な収納コンパートメント。

Charging Socket

Prise de chargement
Toma de carga
Preso di ricarica
Ladebuchse
充電座
充電ソケット



Power/Light Levels Switch

Commutateur des niveaux de puissance /
d'éclairage
Interruptor de niveles de potencia / luz
Interruttore dei livelli di potenza / luce
Leistungs- / Lichtpegelschalter
电源/灯光水平开关
電力/光レベルスイッチ

Battery Status and Charging Indicator

État de la batterie et indicateur de charge
Indicador de carga y estado de la batería
Stato della batteria e indicatore di carica
Batteriestatus und Ladeanzeige
电池状态和充电指示灯

バッテリーステータスと充電インジケータ

● Red light while charging
Lumière rouge pendant la charge
Luz roja mientras se carga
Luce rossa durante la ricarica
Rotes Licht während des Ladevorgangs
充电时红灯。
充電時の緑色のライト

● Green light when charged
Feu vert lorsqu'il est chargé
Luz verde cuando está cargada
Luce verde quando è carica
Grünes Licht beim Laden
充电时绿灯
充電時の緑色のライト

Recharge is approximately 8 hours.

La recharge dure environ 8 heures.
La recarga es de aproximadamente 8 horas.
La ricarica è di circa 8 ore.
Das Aufladen dauert ca. 8 Stunden.
充电大约需要8个小时。
充電は約8時間です。

The floodlight and handle will fold flat for compact storage

Le projecteur et la poignée se replient à plat pour un rangement compact

El reflector y el mango se pliegan para un almacenamiento compacto

Il proiettore e la maniglia si piegheranno in modo piatto per una conservazione compatta

Der Scheinwerfer und der Griff lassen sich zur kompakten Aufbewahrung flach zusammenklappen

泛光灯和手柄将折叠平整，便于存放

Hi-Vis反射脚



Hi-Vis reflective feet

Pieds réfléchissants haute visibilité

Pies reflectantes de alta visibilidad

Piedini riflettenti ad alta visibilità

Hi-Vis reflektierende Füße

泛光灯和手柄将折叠平整，便于存放

可见光反射脚

Quick Release Tripods - 2 Types Available

Trépieds à dégagement rapide - 2 types disponibles

Trípodes de liberación rápida - 2 tipos disponibles

Treppiedi a sgancio rapido - 2 tipi disponibili

Schnellverschlussstative - 2 Typen verfügbar

快速释放三脚架-可用2种类型

クイックリリース三脚-2種類あり



Quick Release Tripod Mount

Support de trépied à dégagement rapide

Montaje en trípode de liberación rápida

Attacco per treppiede a sgancio rapido

Stativhalterung mit Schnellverschluss

快速释放三脚架安装

クイックリリース三脚マウント

Both Can Be Single Or Dual Mounted On T-Bar

Les deux peuvent être montés simples ou doubles sur la barre en T

Ambas pueden ser simples o dobles montadas en barra en T

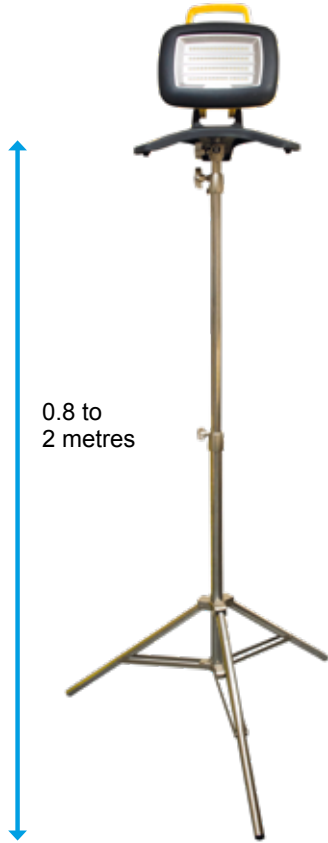
Entrambi possono essere montati singoli o doppi su barra a T

Beide können einzeln oder doppelt an der T-Stange montiert werden

werden

两者都可以单或双安装在T型杆上

両方ともTバーにシングルまたはデュアルマウントできます



0.8 to 2 metres

2m Stainless Steel Tripod

Trépied en acier inoxydable de 2 m

Trípode de acero inoxidable de 2 m

Treppiede in acciaio inossidabile da 2 m

2m Edelstahlstativ

2m 不锈钢三脚架

2m ステンレス鋼三脚

Product Code: SPTRIPODSS2M



Vehicle Charger

Chargeur de véhicule

Cargador de vehículo

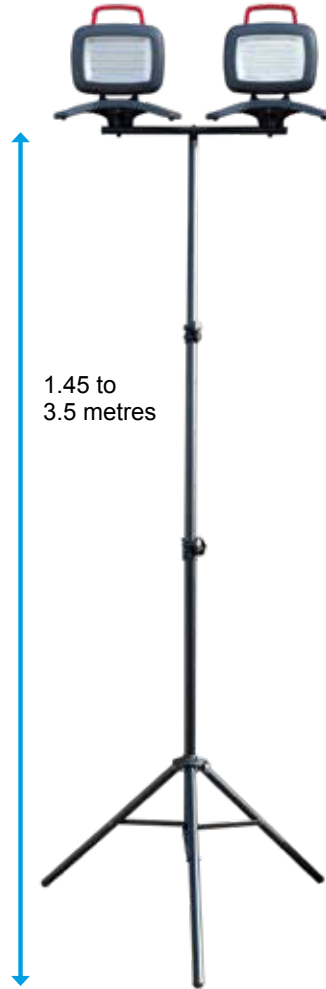
Caricabatteria da auto

Fahrzeugladergerät

车载充电器

車両充電器

Product code: CHIC8.4-LI-ION



1.45 to 3.5 metres

3.5m Aluminium Tripod

Trépied en aluminium de 3,5 m

Trípode de aluminio de 3,5 m

Treppiede in alluminio da 3,5 m

3,5 m Aluminiumstativ

3.5m 铝脚架

3.5m アルミ三脚

Product Code: SPTRIPOD3.5M



T-Bar Bracket

Support de barre en T

Soporte de barra en T

Staffa per barra a T.

T-Bar Halterung

T型支架

Tバーブラケット

Product Code: SPTRIPOD3.5M

Magnetic Mounts - 2 Types Available

Supports magnétiques - 2 types disponibles

Soportes magnéticos: 2 tipos disponibles

Supporti magnetici - 2 tipi disponibili

Magnethalterungen - 2 Typen erhältlich

磁性安装座-可用2种类型

磁気マウント-2種類あり

Set Of 3 Magnets For Wider Area, Best Stability Mounting

Ensemble de 3 aimants pour une zone plus large, Meilleur montage de stabilité

Juego de 3 imanes para un área más amplia, Mejor montaje de estabilidad

Set di 3 magneti per un'area più ampia, Migliore stabilità di montaggio

Set mit 3 Magneten für eine größere Fläche, Beste Stabilitätsmontage

3个磁铁, 用于更大范围的一套, 最佳稳定性安装

より広いエリアのための3つの磁石のセット、最高の安定性マウント

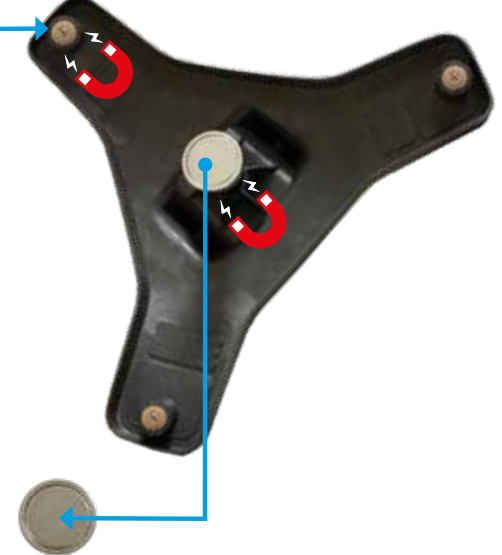
Product Code: SPGALAXYPROMAG



3个磁铁, 用于更大范围的一套, 最佳稳定性安装

より広いエリアのための3つの磁石のセット、最高の安定性マウント

Product Code: SPGALAXYPROMAG



Single Large Centre Magnet For Narrow Beam Mounting

Grand aimant central unique pour Montage sur poutre étroite

Imán central grande individual para Montaje de haz estrecho

Magnete centrale singolo grande per Montaggio a fascio stretto

Einzelner großer Mittelmagnet für Schmalbalkenmontage

单个大型中心磁铁 窄光束安装

単一の大きなセンターマグネット

狭いビームの取り付け

Product Code: SPGALAXYMAGMOUNT



IMPORTANT SAFETY INFORMATION:

- Never submerge in water.
- If you suspect the Galaxy Pro 6K has water inside, do not use or attempt to recharge.
- Dropping the Galaxy Pro 6K may damage the battery or circuit components inside.
- IF THE Galaxy Pro 6K HAS BEEN SUBMERGED IN WATER OR SUSTAINED DAMAGE IT COULD BE A FIRE HAZARD. **DO NOT USE THE PRODUCT.** Place outdoors in a non-combustible container well away from flammable materials. **DO NOT RECHARGE THE BATTERY AND CONTACT NIGHTSEARCHER.**
- Never use the charger if the leads, contacts or casings are damaged. Do not use any chargers other than those provided.
- Always recharge the battery on a hard, flat, heat resistant surface.
- Avoid charging the battery in temperatures below 0°C or above 45°C and exposing the battery to temperatures below -20°C or above 60°C.
- Never expose the charger to rain, moisture or damp. If you suspect any of these have occurred then do not use the charger.
- Always check with your airline before attempting to transport by air.



INFORMATIONS DE SÉCURITÉ IMPORTANTES:

- Ne plongez jamais dans l'eau.
- Si vous pensez que le Galaxy Pro 6K contient de l'eau, ne l'utilisez pas et n'essayez pas de le recharger.
- Faire tomber le Galaxy Pro 6K peut endommager la batterie ou les composants du circuit à l'intérieur.
- SI LE Galaxy Pro 6K A ÉTÉ IMMÉRGÉ DANS L'EAU OU SOUTENU DES DOMMAGES, CELA POURRAIT ÊTRE UN RISQUE D'INCENDIE. **N'UTILISEZ PAS LE PRODUIT.** Placer à l'extérieur dans un contenant incombustible à l'écart des produits inflammables matériels. **NE RECHARGEZ PAS LA BATTERIE ET NE CONTACTEZ PAS LE NIGHTSEARCHER.**
- N'utilisez jamais le chargeur si les câbles, les contacts ou les boîtiers sont endommagés. N'utilisez pas de chargeurs autres que ceux fournis.
- Rechargez toujours la batterie sur une surface dure, plate et résistante à la chaleur.
- Évitez de charger la batterie à des températures inférieures à 0 ° C ou supérieures à 45 ° C et d'exposer la batterie à des températures inférieures à -20 ° C ou supérieures à 60 ° C.
- N'exposez jamais le chargeur à la pluie, à l'humidité ou à l'humidité. Si vous pensez que l'un de ces problèmes s'est produit, n'utilisez pas le chargeur.
- Vérifiez toujours auprès de votre compagnie aérienne avant d'essayer de transporter par avion.



INFORMAZIONI IMPORTANTI SULLA SICUREZZA:

- Non immergere mai in acqua.
- Se sospetti che il Galaxy Pro 6K abbia acqua all'interno, non utilizzare o tentare di ricaricarlo.
- La caduta del Galaxy Pro 6K potrebbe danneggiare la batteria o i componenti del circuito all'interno.
- SE IL Galaxy Pro 6K È STATO IMMERSO IN ACQUA O HA SUBITO DANNI SOSTENUTI POTREBBE ESSERE UN RISCHIO DI INCENDIO. **NON UTILIZZARE IL PRODOTTO.** Posizionare all'aperto in un contenitore non combustibile ben lontano da sostanze infiammabili materiali. **NON RICARICARE LA BATTERIA E CONTATTARE NIGHTSEARCHER.**
- Non utilizzare mai il caricabatterie se i cavi, i contatti o gli involucri sono danneggiati. Non utilizzare caricabatterie diversi da quelli forniti.
- Ricaricare sempre la batteria su una superficie rigida, piana e resistente al calore.
- Evitare di caricare la batteria a temperature inferiori a 0 ° C o superiori a 45 ° C e di esporre la batteria a temperature inferiori a -20 ° C o superiori a 60 ° C.
- Non esporre mai il caricabatterie a pioggia, umidità o umidità. Se si sospetta che si sia verificato uno di questi problemi, non utilizzare il caricabatterie.
- Verificare sempre con la compagnia aerea prima di tentare il trasporto in aereo.



INFORMACION DE SEGURIDAD IMPORTANTE:

- No sumergir nunca en agua.
- Si sospecha que el Galaxy Pro 6K tiene agua adentro, no lo use ni intente recargarlo.
- Dejar caer el Galaxy Pro 6K puede dañar la batería o los componentes del circuito en el interior.
- SI EL Galaxy Pro 6K SE HA SUMERGIDO EN AGUA O SE HA SOSTENIDO DAÑO, PUEDE SER UN PELIGRO DE INCENDIO. **NO USE EL PRODUCTO.** Colóquelo al aire libre en un recipiente incombustible bien lejos de inflamables materiales. **NO RECARGUE LA BATERÍA Y PÓNGASE EN CONTACTO CON NIGHTSEARCHER.**
- Nunca use el cargador si los cables, contactos o carcasas están dañados. No utilice ningún otro cargador que no sea el suministrado.
- Recargue siempre la batería sobre una superficie dura, plana y resistente al calor.
- Evite cargar la batería a temperaturas inferiores a 0 ° C o superiores a 45 ° C y exponer la batería a temperaturas inferiores a -20 ° C o superiores a 60 ° C.
- Nunca exponga el cargador a la lluvia, la humedad o la humedad. Si sospecha que ha ocurrido alguno de estos, no utilice el cargador.
- Siempre consulte con su aerolínea antes de intentar realizar un transporte aéreo.



WICHTIGE SICHERHEITSHINWEISE:

- Tauchen Sie niemals in Wasser.
- Wenn Sie den Verdacht haben, dass sich im Galaxy Pro 6K Wasser befindet, verwenden Sie das Gerät nicht und versuchen Sie nicht, es aufzuladen.
- Wenn Sie das Galaxy Pro 6K fallen lassen, können die Batterie- oder Schaltungskomponenten im Inneren beschädigt werden.
- WENN DAS Galaxy Pro 6K IN WASSER ODER NACHHALTIGE SCHÄDEN UNTERGESETZT WURDE, KÖNNTE ES EINE BRANDGEFAHR SEIN. **VERWENDEN SIE DAS PRODUKT NICHT.** Im Freien in einem nicht brennbaren Behälter aufbewahren, der nicht brennbar ist Materialien. **LADEN SIE DIE BATTERIE NICHT AUF UND KONTAKTIEREN SIE DEN NIGHTSEARCHER.**
- Verwenden Sie das Ladegerät niemals, wenn die Kabel, Kontakte oder Gehäuse beschädigt sind. Verwenden Sie keine anderen als die mitgelieferten Ladegeräte.
- Laden Sie den Akku immer auf einer harten, flachen und hitzebeständigen Oberfläche auf.
- Laden Sie den Akku nicht bei Temperaturen unter 0 ° C oder über 45 ° C und setzen Sie ihn keinen Temperaturen unter -20 ° C oder über 60 ° C aus.
- Setzen Sie das Ladegerät niemals Regen, Feuchtigkeit oder Nässe aus. Wenn Sie den Verdacht haben, dass eines dieser Probleme aufgetreten ist, verwenden Sie das Ladegerät nicht.
- Fragen Sie immer Ihre Fluggesellschaft, bevor Sie versuchen, auf dem Luftweg zu transportieren.



重要安全信息:

- 切勿浸入水中。
- 如果您怀疑Galaxy Pro 6K里面有水，请不要使用或尝试充电。
- 摔落Galaxy Pro 6K可能会损坏内部的电池或电路组件。
- 如果Galaxy Pro 6K浸入水中或遭受了持续性损坏，则可能会引起火灾。请勿使用本产品。
- 放在户外，放在不易燃的容器中，远离易燃物品材料。请勿给电池充电并联系夜间搜索器。
- 如果导线，触点或外壳损坏，切勿使用充电器。
- 除提供的充电器外，请勿使用其他充电器。
- 务必在坚硬，平坦，耐热的表面上为电池充电。
- 避免在低于0° C或高于45° C的温度下对电池充电，并将电池暴露于低于-20C或高于60° C的温度下。
- 切勿将充电器置于雨淋，潮湿或潮湿的地方。如果您怀疑其中任何一种发生了，请不要使用充电器。
- 尝试空运之前，请务必与您的航空公司确认。



重要な安全情報:

- 水に浸さないでください。
- Galaxy Pro 6Kの内部に水が入っていると思われる場合は、使用したり、充電を試みたりしないでください。
- Galaxy Pro 6Kを落とすと、内部のバッテリーまたは回路コンポーネントが損傷する可能性があります。
- Galaxy Pro 6Kが水に洗んだり、損傷が持続したりした場合、火災の危険があります。製品を使用しないでください。
- 可燃物から十分離れた不燃性の容器に屋外に置いてください
- 材料。バッテリーを充電したり、ナイトサーチャーに接続したりしないでください。
- リード、接点、またはケーシングが損傷している場合は、充電器を絶対に使用しないでください。
- 付属の充電器以外は使用しないでください。
- バッテリーは、常に硬くて平らな耐熱面で充電してください。
- 0° C未満または45° Cを超える温度でバッテリーを充電したり、バッテリーを-20C未満または60° Cを超える温度にさらしたりしないでください。
- 充電器を雨、湿気、湿気にさらさないでください。これらのいずれかが発生したと思われる場合は、充電器を使用しないでください。
- 飛行機で輸送する前に、必ず航空会社に確認してください。



NightSearcher Limited
Unit 4 Applied House, Fitzherbert Spur, Farlington,
Portsmouth, Hampshire, PO6 1TT, UK
T: +44 (0)23 9238 9774
E: sales@nightsearcher.co.uk



All NightSearcher products have a 3-year standard warranty on all manufacturing defects and 1-year warranty on all rechargeable batteries from the date of purchase. For extended 5 year warranty please visit www.nightsearcher.co.uk proof of purchase is required.